



- ホイール（メイン）、ひじ掛け（アームレスト）シートは工具なしで外せます。 小型乗用車のトランクにも**楽に収納**できます。

- シートも簡単に脱着出来、フレームは折畳めます。

- 美しいから、どこにでも似合うモビチェアは、乗る方補助する方も**気持ちよく**お使いになれます。

- **小さい車幅**で小回りしやすく、突起部の金属を避けるなど室内での使用を本気で追求しました。

（大きい車椅子は動きにくいだけでなく、家中を傷付けてしまいます。）

- 乗降りの**楽な“足乗せ”**を新採用しています。



シートは

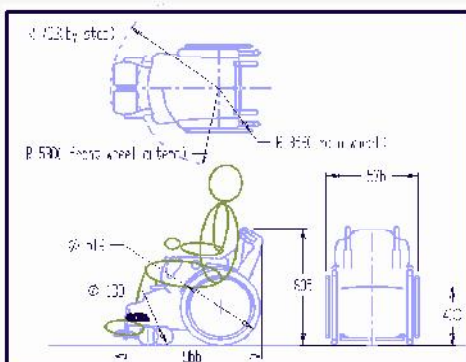
- 張替えは、簡単に出来ます。
- 貴重品入を付けられます。（オプション）
- 夏場用の涼風対策も出来ます。（オプション）
- 希望の生地等で製作もできます。



楽にきれいに出来る。
抗菌プラスチック製ですので面倒なお掃除に水と中性洗剤が
 使え、簡単に汚れが落ちます
清潔感も快適性には大事な要素
 です。



CKデザイン(有) (株欄)
 モビチェア事業部
 東京都武蔵野市境 3-10-26
 0422-53-9142
 (FAX 同-9152))



快築、改築をお考えの方に

- **安価に手すりや、トイレ、お風呂、洗面台、通路**等の簡易改築（設計から施工工事まで）を致します。設計事務所、工務店の経験とノウハウで工夫します。介護保険等のご予算に収まるように考えます。
ご相談お待ちしております。

（尚、施工事務所等で左記図面必要な方はcadデータ差し上げます。）

型式 車椅子一介護保険適用（室内優先快適仕様） 名称 モビ・チェア 本体折畳式/車輪ノックオフ式/アームレスト脱着可能/シートベルトオプション/車体サイズ 幅=536/576奥行き=815高さ=899 主輪径=20インチ 重量14.8kg

改良のため一部カタログと異なるところが生じることがあります。